

PRESENTATION GENERALE

Dans le cadre de vos déploiements de réseaux, les bâtis de distribution ELFI® sont la solution idéale pour intégrer votre matériel d'extrémité pour des applications de câblage haute densité.

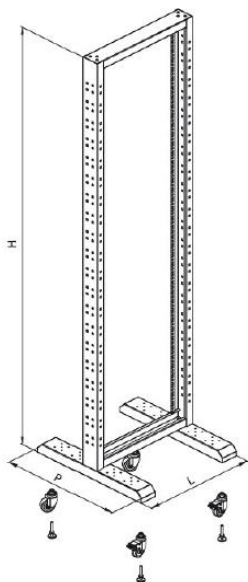
Parfaitement adaptés pour les installations à haute fréquence d'installation, les bâtis de distribution ELFI® de hauteur 42U offrent une accessibilité sans égale aux équipements mais nécessite un environnement contrôlé sans poussière.

Le bâti simple est équipé de deux montants 19 pouces, tandis que la version double permet d'installer jusqu'à quatre montants 19 pouces, facilitant ainsi l'intégration d'équipements compatibles sur chaque côté du rack.

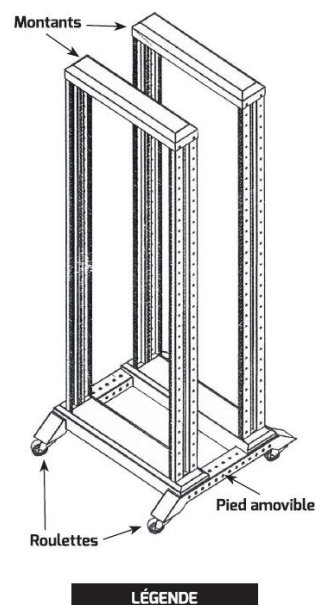
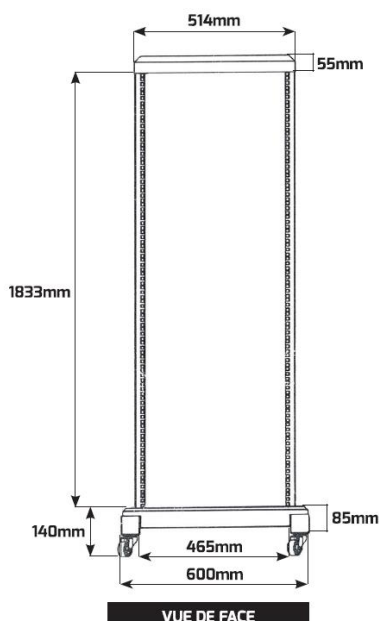
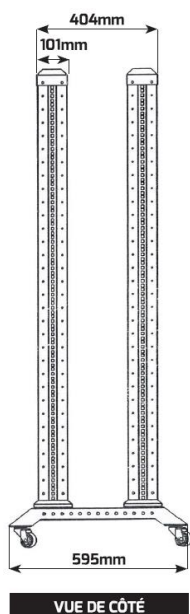


CONSTRUCTION

*Bâti simple
ELFI®



*Bâti double
ELFI®



CARACTERISTIQUES

BÂTI DE DISTRIBUTION		
Désignations	Valeurs	
Type	Simple	Double
Hauteur	42U	
Couleur	RAL 9005	
Montant 19"	2 réglables	4 réglables
Matière Profils horizontaux	Aluminium	Aluminium
Matière Profils verticaux	Tôle d'acier 2mm	Tôle d'acier 2mm
Dimensions (LxPxH)	559 x 600 x 2005 mm	600 x 595 x 2028 mm
Charge maxi	200 kg	200 kg
Livraison	Avec pieds	Avec roulettes

INFORMATION POUR COMMANDE

Désignations	Références
BATIRACK SIMPLE	27758
BATIRACK DOUBLE	27763