

PRÉSENTATION GÉNÉRALE

Les coffrets FIDJI sont disponibles en deux formats :

- La version FIDJI 12 est conçue pour gérer et protéger jusqu'à 24 FO dans leur configuration classique,
- La version FIDJI 24 atteint une capacité de 48 FO en configuration classique.
- La version FIDJI 24 Haute densité est maintenant disponible en configuration 96 FO, intégrant des raccords de types LC-Quad et des cassettes pivotantes 24 épissures. Ce modèle conserve sa robustesse et la modularité caractéristiques de la gamme FIDJI. Cependant, il n'est pas compatible avec le module de protection.

Les coffrets FIDJI offrent la possibilité d'entrer le câble par le haut ou par le bas et garantissent ainsi une bonne adaptation à l'environnement et un grand confort d'utilisation. Très compacts, résistants et sécurisables par cadenas, ils peuvent également accueillir différents types de raccords sur un même coffret, grâce à leur configuration par platines de raccords. Là où les zones de lochage garantissent le respect du rayon de courbure de la fibre, les cassettes pivotantes FOLAN offrent un accès facile et confortable aux fibres et épissures, tout en les protégeant efficacement.

Sur demande, les coffrets peuvent être équipés d'un module protégeant les raccords et jarretières*, également verrouillable par cadenas, intégrant des sorties par le haut ou le bas. Ils peuvent être vendus nus ou pré-équipés de raccords et pigtails.

Coffret FIDJI 12



Coffret FIDJI 24 Classique



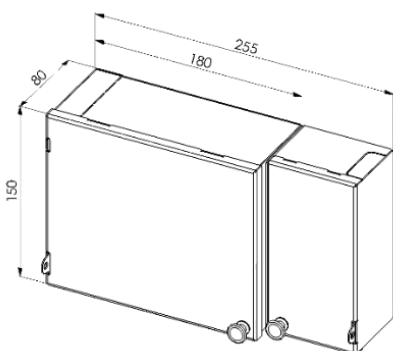
Coffret FIDJI 24 Haute densité



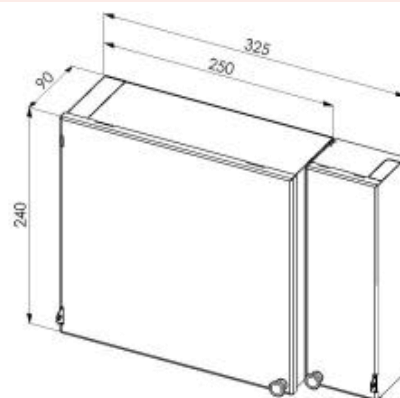
SPÉCIFICATIONS TECHNIQUES

Caractéristiques	Coffret FIDJI 12	Coffret FIDJI 24
Composition	<ul style="list-style-type: none"> 1 bac métallique et couvercle 2 platines raccords équipées ou non 1 zone de lovage 1 dispositif d'arrêt de câble 	<ul style="list-style-type: none"> 1 bac métallique et couvercle 4 platines raccords équipées ou non 2 zones de lovage 1 dispositif d'arrêt de câble
Capacité maximum	<ul style="list-style-type: none"> Jusqu'à 2 plateaux d'épissure 12 protection thermo rétractable classique ou ANT. Jusqu'à 2 platines raccords 	<ul style="list-style-type: none"> Jusqu'à 4 plateaux d'épissures, soit 48 FO avec protection thermo rétractable classique en Ø2,3mm et ou/ ANT de protection, soit 96 FO avec protection thermo rétractable en Ø2mm Jusqu'à 4 platines raccords
Interface brassage	<ul style="list-style-type: none"> 6 SC Duplex (Compatible SC duplex ou LC Quad) 12 ST (compatible ST ou FC) 12 SC (Compatible SC simplex ou LC duplex) 	<ul style="list-style-type: none"> 24 SC Duplex (compatible avec du SC Duplex ou LC Quad) 24 SC (compatible avec du SC simplex ou LC Duplex) 24 ST (compatible avec du ST ou FC)
Dimensions (LxPxH)	Sans protection module : 180 x 80 x 150 mm Avec module de protection : 255 x 80 x 150 mm	Sans protection module : 250 x 90 x 240 mm Avec module de protection : 325 x 90 x 240 mm
Poids	Hors accessoires et visserie : 1 kg Avec module de protection : 1,4 kg	Hors accessoires et visserie : 1,9 kg Avec module de protection : 2,5 kg
Matière/ finition	Acier avec peinture époxy	
Installation	Connectorisation directe ou pigtailisation	
Couleur	Noir	
Fixation	Murale par 4 vis M4 (non fournies) et entretoises nylon (fournies)	
Diamètre de câble admissible	Max. 2 câbles Ø 15 mm ou 6 câbles Ø 8 mm par entrée	
Entrées de câble	1 entrée par le bas + 1 entrée par le haut	
Arrimage des câbles	Par collier de serrage plastique et arrêt de câble	
Accessoires fournis	Guide-câbles , colliers de serrage plastique et métal, obturateurs ST ou SC, entretoises nylon	
Options disponibles	Module de protection* Fixation sur rail DIN <i>*hors configuration Haute Densité 96fo</i>	

Coffret FIDJI 12
Avec module de protection



Coffret FIDJI 24
Avec/Sans module de protection



Désignation	Référence
Coffret FIDJI 12 - 12 SC	621081005
Coffret FIDJI 12 - 12 ST	621081006
Coffret FIDJI 12 - 6 SCD	621081007
Coffret FIDJI 24 – 24 SC	621091069
Coffret FIDJI 24 – 24 ST	621091067
Coffret FIDJI 24 – 24 SCD/24 LCAQ 	621091065